

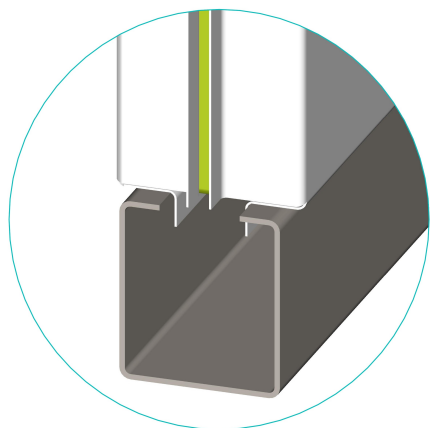
kat. č. 102.01

Priečkové systémy

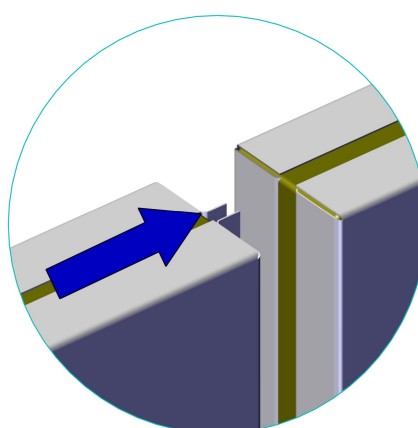
## ZÁKLADNÉ PRIEČKOVÉ PANELY 52 MM



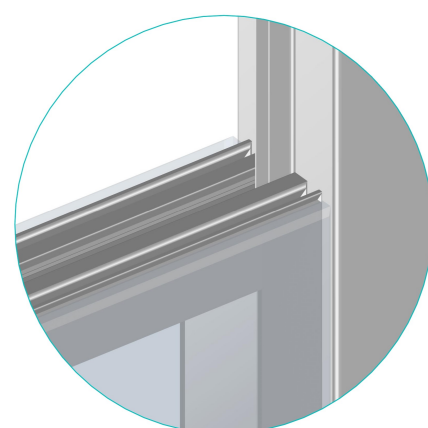
Základné priečkové panely sú jedným z hlavných komponentov pre vybudovanie čistých priestorov a pracovísk s maximálnou bezpečnosťou, sterilitou, hygienou, jednoduchou údržbou a sanitáciou. U vstavieb vytvorených priečkovými panelmi je vďaka tesnému spoju medzi panelmi, podlahou a stropom zaručené udržanie pretlaku alebo podtlaku v miestnosti. Tým sú splnené základné kritéria čistých priestorov, pre ktoré boli tieto panely špeciálne navrhnuté a overené. Súčasťou systému priečkových panelov sú i ostatné prvky pre vytvorenie úplného čistého priestoru.



Usadenie na Basicu



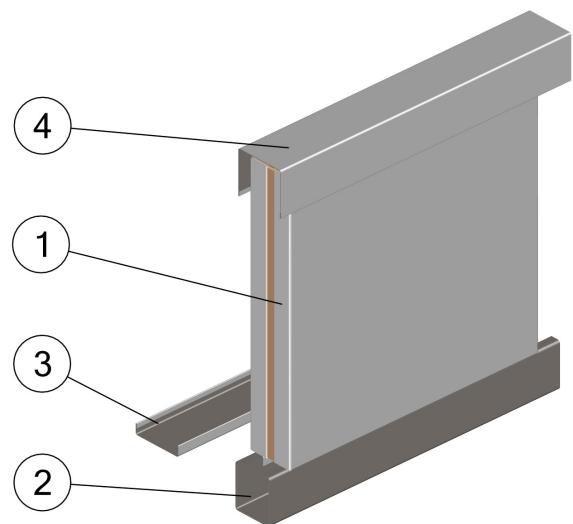
Vzájomné nasunutie panelov



Spojenie panelu a okenného panelu

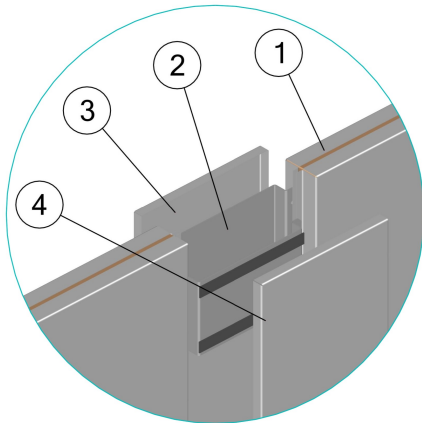
## POPIS VÝROBKU

- Panely sendvičového typu, tvorené plášťom a vnútornou výplňou.
- Panely spojené vzájomným nasunutím; samonosné.
- Možnosť vyrobiť panely na mieru.
- Panely plné alebo presklené.
- Možnosť vlepiania horizontálnych i vertikálnych výstuh pre kotvenie poľíc, technológie, zárubní, atď.
- Pre rozvody médií vložené inštalačné stĺpiky.
- Pre el. prívody možnosť osadenia elektroinštalačnými priechodkami vo výplni panelov.
- Možnosť osadenia panelu VZT mriežkami.
- Spĺňajú parametre do výbušného prostredia.



1) Panel; 2) Základný profil; 3) spodný U-profil;  
4) Horný U-profil

<<<



1) Panel 2) Inštalačný stĺpik  
3) Pevný kryt IP 4) Kryt IP



Odkrytý inštalačný stĺpik a elektroinštalácia



Odkrytý inštalačný stĺpik

## UPEVNENIE PANELOV

- Panely sa do podlahy upevňujú pomocou vodiacich profilov (Basic profil/U profil) nasúvaním
- Nad podhľadom sú panely spojené horným U profilom
- Systém je kotvený do stavebného stropu alebo do pomocnej konštrukcie pomocou kotviacich prvkov

## VÝHODY

- Rýchla montáž a demontáž umožňujúca pružnú zmenu dispozičného riešenia priestoru
- Jednoduchá údržba
- Farebná stálosť a protikorózna ochrana
- Tepelná i zvuková izolácia

## VHODNÉ PRE OBLASTI

- Farmácia, biotechnológia, zdravotnícke prostriedky
- Mikroelektronika, optika, automotive, elektrotechnika
- Zdravotníctvo
- Strojárske, potravinárske, chemický priemysel

## TECHNICKÉ DÁTA

Šírka panelu S	
šírka	určené
1190 mm	01, 02, 17
600 mm	
250 mm	
1120 mm	05
1150 mm	12, 13, 29, 30

S - šírka panelu v mm, štandardný, maximálny rozmer 1190 mm, minimálny rozmer 150 mm.  
Využívať v projekte rozmerovú radu panelov - odstupňovanie po 50mm (200mm, 250mm, 300mm).  
Podľa možnosti stavby využívať rezané panely iba k stávajúcim stavebným konštrukciám.

Výška panelu H
2550 mm
2750 mm
<b>3050 mm</b>

Výška podľa štandardnej rozmerovej rady 2550, 2750, 3050 mm. Max. výška panelu 3500 mm. Pri projektovaní vyšších priečok ako 3500 mm, sa musí použiť skladba dvoch panelov nad seba.

Odtieň a materiál plášťa – štandardne z pohľadovej strany
<b>Pozinkovaný plech v odtieni RAL 9016</b>
Nerezová oceľ AISI 304
Komaxit v odtieni RAL

Potrebné dodržať orientáciu panela podľa bočného zakončenia S4

## VIAC INFORMÁCIÍ, FOTOGRAFIE

