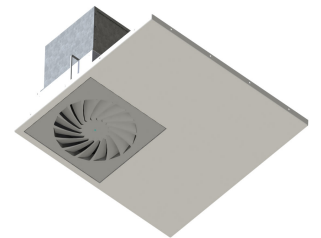
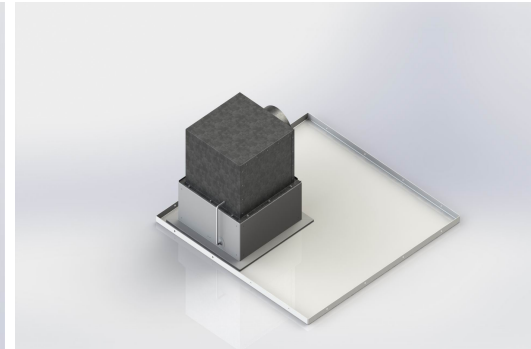
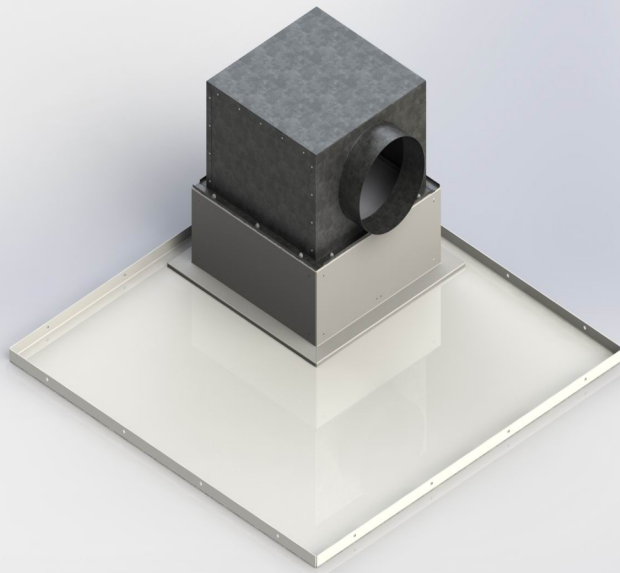


kat. č. 108.07

Filtračné nástavce

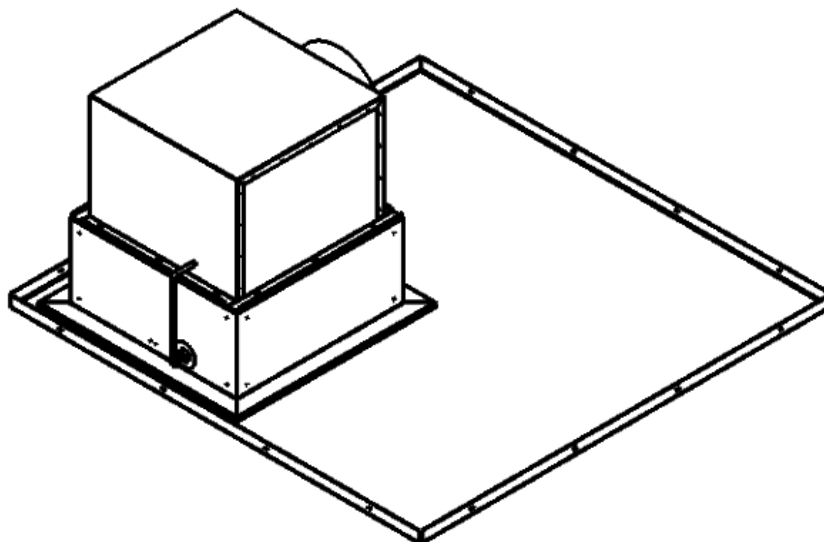
FILTRAČNÉ NÁSTAVCE PUROFIL PRE POCHÔDZNY KAZETOVÝ PODHLÁD



Filtračné nástavce PUROFIL pre pochôdny kazetový podhlád sú koncovým filtračným členom rozvodu vzduchu v priestoroch s vysokými nárokmi na čistotu prostredia. Umiestňujú sa predovšetkým do operačných sál, na jednotky intenzívnej starostlivosti, do priestorov sterilizácie, do farmaceutických, elektrotechnických, strojárnských, potravinárskych priestorov, atď.

Nástavce sú vyrábané v niekoľkých rozmeroch plášťa podľa veľkosti HEPA filtra.

Pre distribúciu privádzaného vzduchu sú nástavce zo spodnej strany osadené vírivou výustkou alebo perforovaným elementom.



VIAC INFORMÁCIÍ, FOTOGRAFIE



TECHNICKÉ DÁTA

Typ výrobku

Filtračný nadstavec purofil pre pochôdny kazetový podhľad

Rozmer filtra

rozmer filtra 305x305x117

rozmer filtra 457x457x117

rozmer filtra 570x570x117

tolerancia rozmeru filtra +0/-0,5 mm

Prívod vzduchu

bočný s kruhovým hrdlom

bočný s obdĺžnikovým hrdlom (s prechodom / bez)

horný s kruhovým hrdlom

Veľkosť vstupného hrdla

obdĺžnikové hrdlo 120x265, pre prechod Ø200

obdĺžnikové hrdlo 120x417, pre prechod Ø250

obdĺžnikové hrdlo 145x530, pre prechod Ø315

obdĺžnikové hrdlo 80x265, pre prechod Ø160

obdĺžnikové hrdlo 80x417, pre prechod Ø200

obdĺžnikové hrdlo 95x530, pre prechod Ø250

priemer kruhového hrdla 160

priemer kruhového hrdla 200

priemer kruhového hrdla 250

priemer kruhového hrdla 315

Klapka

klapka (len pre bočný kruhový prívod)

bez klapky

Prechod

bez doplnku

vzduchotechnický prechod jednostranný

Povrch pohľadových plôch nástavca

práškový vypaľovací lak Komaxit v štandardnom odtieni RAL 9002

práškový vypaľovací lak Komaxit v štandardnom odtieni RAL 9016

práškový vypaľovací lak Komaxit v odtieni RAL

Atypické prevedenie

Typové prevedenie

Atypické prevedenie

Typové prevedenie 0 - jednoznačná špecifikácia z ponúkaných variant

Atypické prevedenie Q - atypické riešenie, ktoré sa nedá jednoznačne špecifikovať pomocou kódu

