

kat. č. 204.02

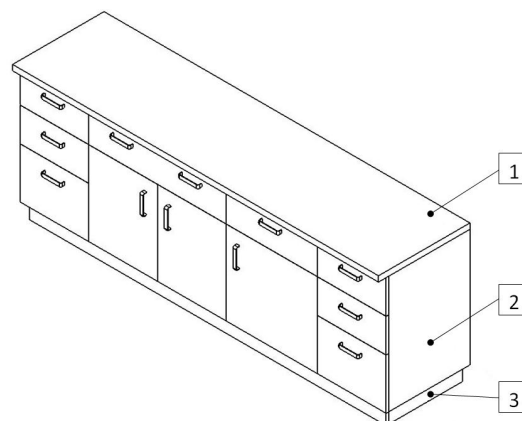
Spodné skrine

SPODNÉ SKRINKY



- Spodné skrinky (204.02) slúži k tvoreniu zostáv stolov spoločne s rohovými skrinkami (204.03) a drezovým skrinkami (204.01). Tvoria skupinu, ktorá umožňuje variabilitu pri zostavovaní pracovísk s úložným priestorom.
- Takto zostavený stôl je určený do laboratórií, čistých priestorov, lekární, škôl a všade tam, kde je vyžadované vybavenie spĺňajúci všetky požiadavky na vzhľad, funkciu i odolnosť, rovnako tak, ako kritériá pre splnenie noriem a bezpečnosti.
- Stôl sa skladá z pracovnej dosky, skriniek a zakončenie skrine k podlahe, prípadne s dokrytovávacích elementov. Zostavy stolov je možné doplniť o kovové konštrukcie a médiový panel typ LSK (206.01). Skrinky sú štandardne vybavené tlmením dojazdu zásuviek a dovieraním dvierok.
- nosnosti:
 - 30 kg na policu
 - 30 kg na zásuvku
 - 100 kg na skrinku
 - 150 kg / bm nerovnomerného zaťaženia pre plnú zostavu skriň vrátane pracovnej dosky

Ukážka zostavy:

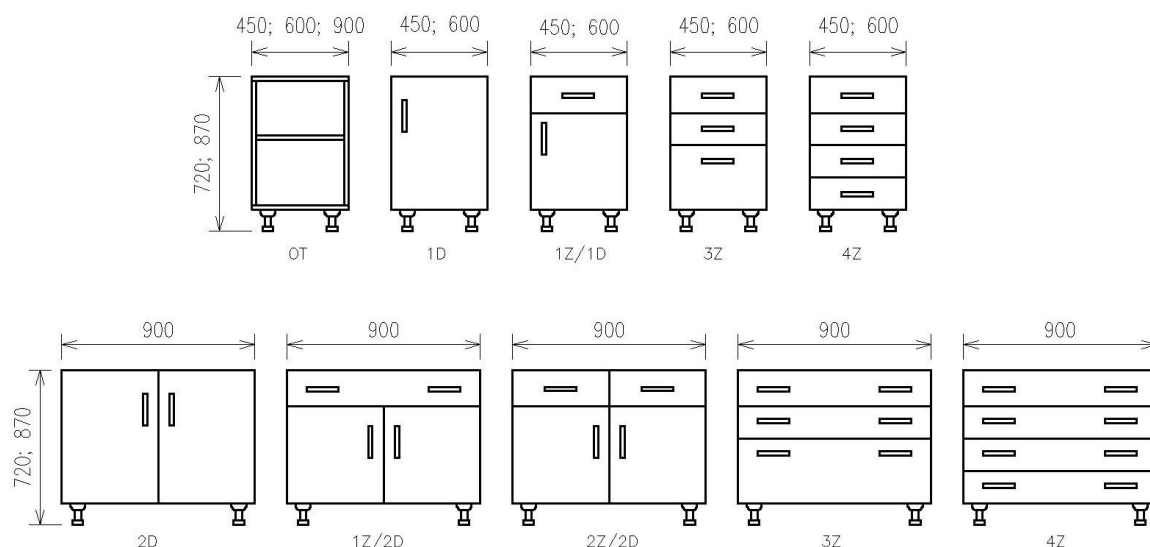


LEGENDA

- 1 - Spodné skrinky. Kapitola 204.02
2 - Pracovné dosky. Kapitola 205.01
3 - Krytovanie k podlahe. Kapitola 204.04

Varianty prevedenia:

- Štandardná hĺbka skriniek k tvoreniu zostáv je 550 mm.



VIAC INFORMÁCIÍ, FOTOGRAFIE



TECHNICKÉ DÁTA

Typové označenie

Skrinky k zostavovaniu stolov

Materiálové prevedenie

hodnota	materiál
Standard	Skrinka je vyrobená z lisovaných laminovaných dosiek
Standard plus	Korpus je z lisovaných laminovaných dosiek, čelá z vysokotlakového laminátu, prevedení štandard
Premium	Korpus i čelá sú vyrobené z plechu s chemicky odolnou povrchovou úpravou

Šírka skrinky A

šírka	hodnota
450 mm	Šírka skrinky
600 mm	Šírka skrinky
900 mm	Šírka skrinky

Výška skrinky C

výška	hodnota
720 mm	Výška skrinky
870 mm	Výška skrinky

Výška skrinky je uvedená vrátane nožiek (alebo základného profilu) bez pracovnej dosky.

Varianty prevedenia

Skrinka s dvierkami levými
Skrinka s dvierkami pravými
Skrinka s jednou zásuvkou a levými dvierkami
Skrinka s jednou zásuvkou a pravými dvierkami
Skrinka s jednou zásuvkou, dvojdvierová
Skrinka dvojdvierová
Skrinka s dvomi zásuvkami, dvojdvierová
Skrinka troj zásuvková
Skrinka štvor zásuvková
Otvorená skrinka

Materiál police

Police nerezová AISI 304 povrch SB
Kovová police s povrchovou úpravou v odtieni RAL 9016
Police z vysokotlakého laminátu
Police z lisovaných laminovaných desek
Bez police

Štandardne sú dvierkové skrinky vybavené jednou policou.

Zámok - nadštandard

Skrinka bez zámku - štandard
Centrálny zámok (pre x-zásuviek)
Zámek dvojkřídlých dveří
Zámek jednoduchý (pre dvierka a zásuvku)

Zakončenie skriniek k podlahe

hodnota	určené
Noha základná soklová. Výška 100 mm.	
Noha základná plastová pohľadová. Výška 100 mm.	
Noha hliníková základná. Výška 100 mm.	
Skrinka je ustavena na základnom profilu. Výška 50 mm.	Nutné špecifikovať detaily soklového zakončenia v kapitole 204.04
Skrinka je ustavena na základných nožkách a opatrená nacvkávaciou soklovou lištou. Výška 100 mm.	Nutné špecifikovať detaily soklového zakončenia v kapitole 204.04

Úchytka

Bez úchytky - vždy pe variantu skrinky OT a nadštandardné riešenie tip-on
Štandardná úchytka kruhového prierezu, rozteč 128 mm
Štandardná úchytka oválneho prierezu, rozteč 128 mm

Kovanie

Bez kovania - Špecifikácia pre otvorenú skrinku
Štandard s tlmením
Pojazdy s tlmením tip-on - nadštandard

Barevné prevedenie korpusu

Farba korpusu biela
Farba korpusu šedá

Barevné prevedenie

Základné barevné prevedenie pre materiálové prevedenie skriniek STANDARD PLUS. Čelá skrinky sú vo farbe biele

Základné barevné prevedenie pre materiálové prevedenie skriniek STANDARD PLUS . Čelá skrinky sú vo farbe šedé.

Základné barevné prevedenie pre materiálové prevedenie skriniek STANDARD PLUS. Čelá skrinky sú vo farbe modré.*

Základné barevné prevedenie pre materiálové prevedenie skriniek STANDARD PLUS. Čelá skrinky sú vo farbe svetlo zelené.*

Základné barevné prevedenie pre materiálové prevedenie skriniek STANDARD a PREMIUM. Čelá skrinky sú vo farbe biele.

Základné barevné prevedenie pre materiálové prevedenie skriniek STANDARD a PREMIUM. Čelá skrinky sú vo farbe šedé.

Základné barevné prevedenie pre materiálové prevedenie skriniek STANDARD a PREMIUM. Čelá skrinky sú vo farbe modré.

Základné barevné prevedenie pre materiálové prevedenie skriniek STANDARD a PREMIUM. Čelá skrinky sú vo farbe zelené.*

Základné barevné prevedenie pre materiálové prevedenie skriniek STANDARD a PREMIUM. Čelá skrinky sú vo farbe smetanovo žlté.*

Iná než základná farba skriniek. Kombinácia farieb a kódy viz kapitola design.

* Odtieň nie je dostupný pre materiálové prevedenie PREMIUM

Atypické prevedenie

Typové riešenie

Atypické riešenie

Typové prevedenie

0 - jednoznačná špecifikácia z ponúkaných variant

Atypické prevedenie

Q - atypické riešenie, ktoré sa nedá jednoznačne špecifikovať pomocou kódu