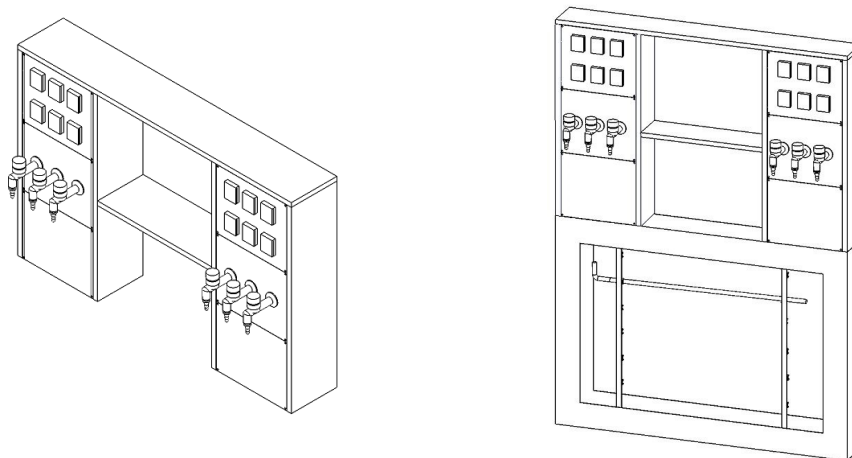
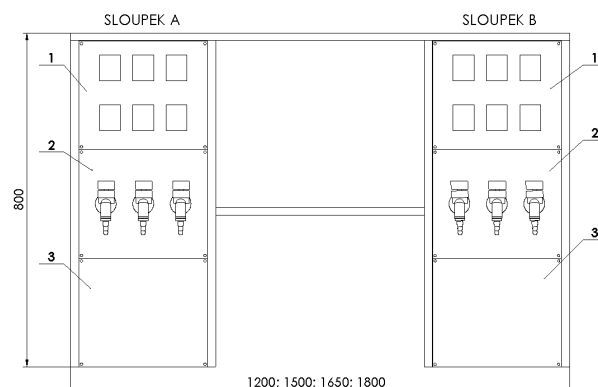
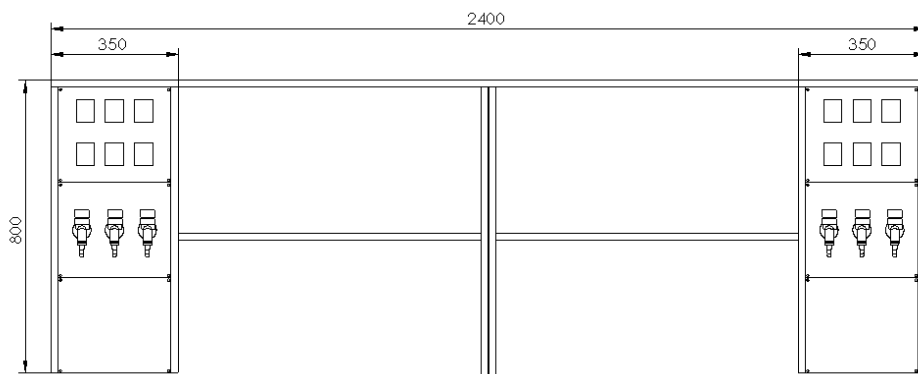


Панели распределения сред

ПАНЕЛЬ РАСПРЕДЕЛЕНИЯ СРЕД LSK

- Лабораторный стол предназначен для безопасной работы с химическими веществами, газами и лабораторными приборами.
- Панель распределения сред **LSK** состоит из нижней и верхней монтажной панели
- Верхнюю монтажную панель можно установить независимо от нижней
- Верхняя монтажная панель состоит из боковых металлических стояков и заменительных металлических кассет.
- Между стояками верхней панели может быть установлена полка и / или освещение.
- Среды, установленные в LSK могут быть либовольно выбраны. Распределение (расположение) сред рекомендуется оговорить с фирмой-продавцом.
- Среды могут быть подведены с потолка или пола. Если подвод осуществляется с потолка, к системе необходимо дополнить дымоход для обеспечения закрытого подвода рспрделения.
- Основная заменяющая кассета - сплошная (3). Она может быть заменена кассетой для электрических выходов (1) или кассетой для сред (2). С соблюдением правил безопасности.
 - Электрические розетки (1). Макс. 6 шт. в одной кассете.
 - Вход для передачи данных. Рекомендуется один вход или один вход в комбинации с эл. розетками для одной кассеты.
 - Выходы для сред (2). Макс. количество в одной кассете 3 шт.
- Грузоподъемность полки 25 кг.





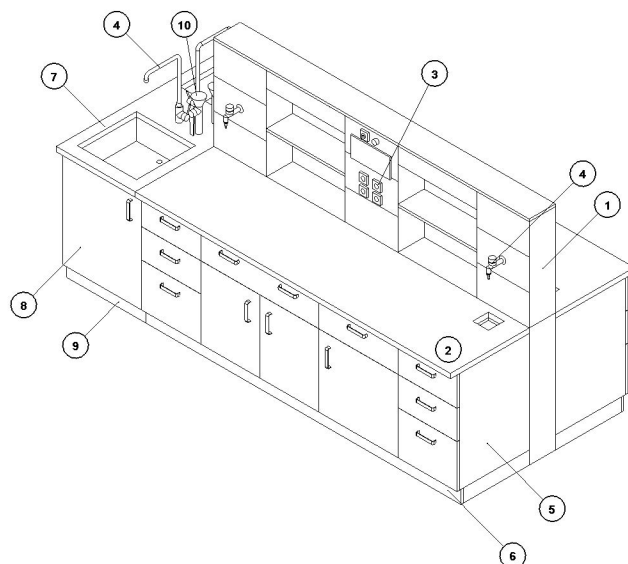
ЗАМЕЧАНИЕ: Кассета с электричеством не должна находиться под кассетой с выходами сред.

Варианты изготовления

Размер	[мм]
<i>Длина стола</i>	1200, 1500, 1650, 1800, 2400
<i>Односторонний стол:</i>	750 (600+150),
<i>Глубина стола (Глубина рабочей поверхности+глубина панели распределения сред)</i>	900 (750+150)
<i>Двухсторонний стол:</i>	1350 (600+150+600),
<i>Глубина стола (раб.поверхность+панель сред+раб.поверхность)</i>	1500 (675+150+675),
<i>Высота рабочей поверхности</i>	1650 (750+150+750)
<i>Высота рабочей поверхности</i>	900 (при стоящих операторов),
<i>Общая высота с верхней панелью распр.сред (высота раб.поверхности + высота верхней установочной панели.)</i>	750 (для сидящих операторов)
	1700 (900+800)
	1550 (750+800)

Опции принадлежностей

- розетка 230 В, 400 В с главным выключателем
- розетка для ПК
- выводы сред и воды
- душ для глаз
- выдвижная панель под рабочей поверхностью
- вертикальные стержни для размещения аппаратуры
- освещение



- 1 - Установочный каркас, раздел 206.01
- 2 - Столешница, раздел 205.01
- 3 - Электропроводка, раздел 207.03
- 4 - Выводы для подачи жидкостей и газов, раздел 207.03
- 5 - Шкафчик для систем столов, раздел 204.02
- 6 - Заделка в пол, раздел 204.04
- 7 - Столешницы для шкафов под раковину и мойку, раздел 205.01
- 8 - Шкаф под раковину, раздел 204.01
- 9 - Заделка в пол, раздел 204.04
- 10 - Аварийный душ, раздел 207.04

ДОПОЛНИТЕЛЬНАЯ ИНФОРМАЦИЯ, ФОТОГРАФИЯ



TECHNICAL DATA

Типовое обозначение

Панель распределения сред LSK

Комбинация монтажных панелей

Верхняя панель распр.сред

Обе панели распр.сред

Ширина	
ширина	значение
1200 мм	Ширина каркаса
1500 мм	Ширина каркаса
1650 мм	Ширина каркаса
1800 мм	Ширина каркаса
2400 мм	Ширина каркаса *
2400 мм	Ширина каркаса **
* Панель сред с центральной перегородкой.	
** Панель сред с центральной колонной.	

Высота нижней панели (раб.поверхности)	
высота	значение
750 мм	Высота нижней панели (раб.поверхности)
900 мм	Высота нижней панели (раб.поверхности)
Высота нижней монтажной панели зависит от высоты раб.поверхности. Поэтому она должна быть одинаковой с высотой требуемой рабочей поверхности.	

Варианты исполнения
Комплект стола с панелью распределения сред образует односторонний стол
Комплект стола с панелью распределения сред образует остров-стол

Принадлежности – подвод сред
Подвод сред с потолка. Комплект дополнен подводящей панелью.
Подвод сред с пола. Комплект в базовой версии

Принадлежности – освещение
Освещение – не требуется
Освещение является частью комплекта

Принадлежности - полки
Полки не являются частью комплекта
Частью комплекта является стеклянная полка в алюминиевий раме
Частью комплекта является полка из ламината
Частью комплекта является полка из материала TRESPA