

kat. č. 204.01

Spodní skříně

## DŘEZOVÉ SKŘÍŇKY



### Skřínky dřezové samostatně stojící:

- Doplnují vybavení laboratoří.
- Dřezová skříňka může být jako samostatný prvek v laboratoři, nebo popřípadě doplňuje skupinu stolů sestavenou z konstrukcí na kovové podnoži nebo ze skupiny spodních skříněk.
- Součástí skřínky je soklové nacvakávací zakončení nebo je skříňka ustavena na kovový sokl výšky 50 mm. Soklové zakončení se specifikuje v kap. 204.04B
- Pro skříňku hloubky 900 mm se doporučuje stojánková vodovodní baterie

### Rozměrová řada:

Šířka A (mm)	600; 900; 1200
Hloubka B (mm)	600; 750; 900
Výška C (mm)	900

Varianty provedení



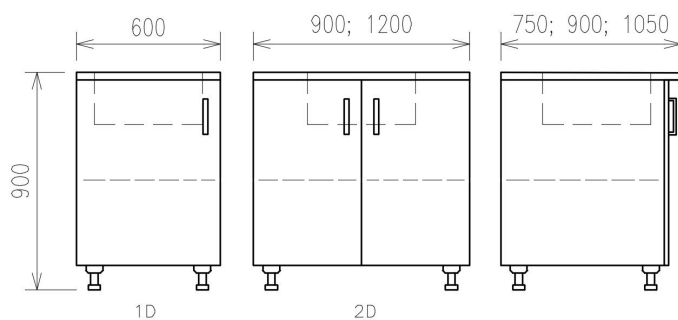
### Doplnují vybavení laboratoří. Skřínky dřezové k jednostrannému laboratornímu stolu:

- Jsou určeny k doplnění jednostranného laboratorního stolu o mycí část laboratorního pracoviště.
- Součástí skřínky je soklové nacvakávací zakončení, nebo je skříňka ustavena na kovový sokl výšky 50 mm. Soklové zakončení se specifikuje v kapitole 204.04B.

### Rozměrová řada:

Šířka A (mm)	600; 900; 1200
Hloubka B (mm)	750; 900; 1050
Výška C (mm)	900

## Varianty provedení:



## Skříňky dřezové k oboustrannému laboratornímu stolu třídvéřové:

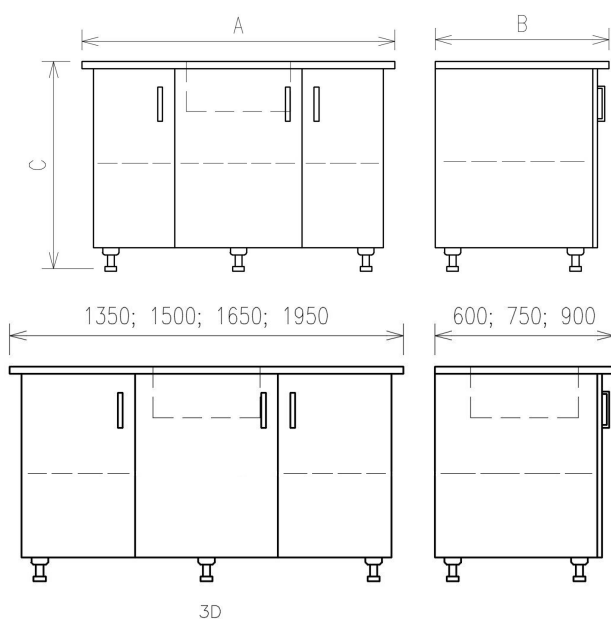
- Doplnují vybavení laboratoří.
- Jsou určeny k doplnění oboustranného laboratorního stolu o mycí část laboratorního pracoviště.
- Součástí skříňky je soklové nacvakávací zakončení, nebo je skříňka ustavena na kovový sokl výšky 50 mm. Soklové zakončení se specifikuje v kapitole 204.04B.

Rozměrová řada:

Šířka A (mm)      1350; 1500; 1650; 1950

Hloubka B (mm)      600; 750; 900

Výška C (mm)      900



## Skříňky dřezové k oboustrannému laboratornímu stolu dvoudvěřové:

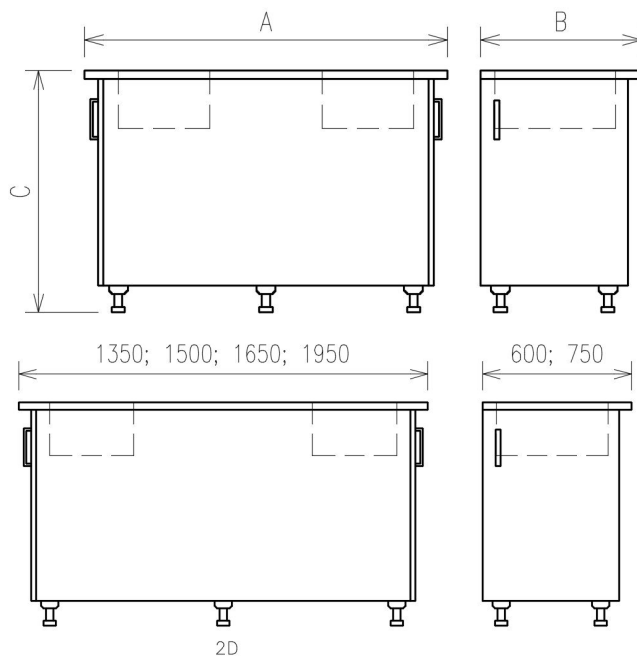
- Doplňují vybavení laboratoří.
- Jsou určeny k doplnění oboustranného laboratorního stolu o mycí část laboratorního pracoviště.
- Součástí skříňky je soklové nacvakávací zakončení, nebo je skříňka ustavena na kovový sokl výšky 50 mm. Soklové zakončení se specifikuje v kapitole 204.04B.

Rozměrová řada:

Šířka A (mm) 1350; 1500; 1650; 1950

Hloubka B (mm) 600; 750

Výška C (mm) 900



## VÍCE INFORMACÍ, FOTOGRAFIE



## TECHNICKÁ DATA

### Typové označení

Dřezová skříňka

### Provedení skříňky

Pro jednostranný stůl laboratorní

Pro oboustranný stůl laboratorní

Samostatně stojící

Materiálové provedení	
hodnota	materiál
Standard	Skříňka je vyrobena z lisovaných laminovaných desek
Standard plus	Korpus je z lisovaných laminovaných desek, čílka z vysokotlakého laminátu, provedení standard
Premium	Korpus i čílka jsou vyrobeny z plechu s chemicky odolnou povrchovou úpravou

Šířka A	
šířka	hodnota
600 mm	Šířka skříňky
900 mm	Šířka skříňky
1200 mm	Šířka skříňky
1350 mm	Šířka skříňky
1500 mm	Šířka skříňky
1650 mm	Šířka skříňky

Hloubka B	
hodnota	hloubka
Hloubka skříňky	600 mm
Hloubka skříňky	750 mm
Hloubka skříňky	900 mm
Hloubka skříňky	1050 mm

Poloha dveří	
V čele	
V boku	

Konstrukce	
Jednodveřová skříňka	
Dvoudveřová skříňka	
Třídveřová skříňka	

Materiál police	
Police nerezová AISI 304 povrch SB	
Kovová police s povrchovou úpravou v barvě RAL 9016	
Police z vysokotlakého laminátu	
Police z lisovaných laminovaných desek	
Bez police*	
Police standard. Materiálové provedení A police LM, provedení B police LM. Materiálové provedení C police 9016	

Zakončení skříňky k podlaze	
hodnota	určeno
Noha základní soklová. Výška 100 mm.	Noha základní soklová. Výška 100 mm.
Noha základní plastová pohledová. Výška 100 mm.	Noha základní plastová pohledová. Výška 100 mm.
Noha hliníková základní. Výška 100 mm.	Noha hliníková základní. Výška 100 mm.
Skříňka je ustavena na základním profilu. Výška 50 mm.	Nutno specifikovat detaily soklového zakončení v kapitole 204.04
<b>Skříňka je ustavena na základních nožkách a opatřena nacvakávací soklovou lištou. Výška 100 mm.*</b>	<b>Nutno specifikovat detaily soklového zakončení v kapitole 204.04</b>
* preferovaná varianta	

Úchytka	
Bez madel pro nadstandardní řešení tip-on	
Standardní úchytka kruhového průřezu, rozteč 128 mm	
Standardní úchytka oválného průřezu, rozteč 128 mm	

## Kování

Standard s tlumením

pojezdy s tlumením tip-on - nadstandard

## Barevné provedení korpusu

Barva korpusu bílá

Barva korpusu šedá

## Barevné provedení čelních ploch

Základní barevné provedení pro materiálové provedení skříněk STANDARD PLUS. Čela skřínky jsou v barvě bílé.

Základní barevné provedení pro materiálové provedení skříněk STANDARD PLUS. Čela skřínky jsou v barvě šedé.

Základní barevné provedení pro materiálové provedení skříněk STANDARD PLUS. Čela skřínky jsou v barvě modré.\*

Základní barevné provedení pro materiálové provedení skříněk STANDARD PLUS. Čela skřínky jsou v barvě světle zelené.\*

Základní barevné provedení pro materiálové provedení skříněk STANDARD a PREMIUM. Čela skřínky jsou v barvě bílé.

Základní barevné provedení pro materiálové provedení skříněk STANDARD a PREMIUM. Čela skřínky jsou v barvě šedé.

Základní barevné provedení pro materiálové provedení skříněk STANDARD a PREMIUM. Čela skřínky jsou v barvě modré.

Základní barevné provedení pro materiálové provedení skříněk STANDARD a PREMIUM. Čela skřínky jsou v barvě zelené.\*

Základní barevné provedení pro materiálové provedení skříněk STANDARD a PREMIUM. Čela skřínky jsou v barvě smetanově žluté.\*

Jiná než základní barva skříněk. Kombinace barev a kódy viz kapitola design.

\* Odstín není dostupný pro materiálové provedení PREMIUM

## Atypické provedení

Typové řešení

Atypické řešení

Typové řešení

0 - jednoznačná specifikace z nabízených variant

Atypické provedení

Q - atypické řešení, které nejde jednoznačně specifikovat pomocí kódu