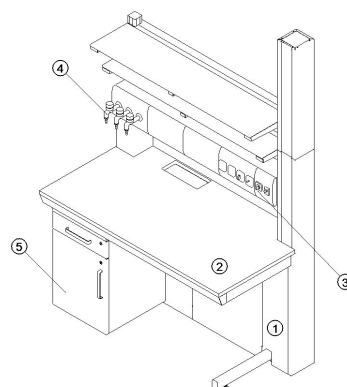
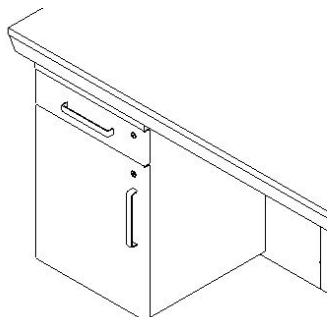


Forlab - Spodní skříňě

SKŘÍŇKY S HORIZONTÁLNÍM POSUVEM - A

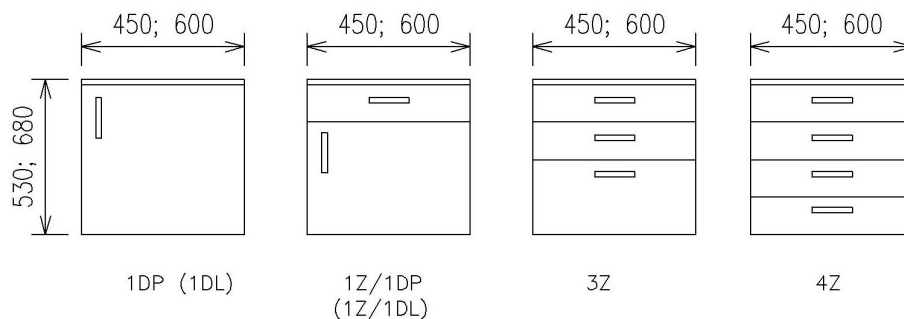


- 1 - podnož, kapitola 206.02
 2 - pracovní deska, kapitola 205.01
 3 - elektro média, kapitola 207.03
 4 - vývody plyných a kapalných médií, kapitola 207.03
 5 - skříňka s horizontálním posuvem, kapitole 210.05

- Speciálně navržená skříňka pod kovovou kostru laboratorního stolu typu KCK.
- Skříňka je zavěšena v posuvném systému na rámu stolu.
- Skříňka nemá nosné nožky. Vzniká pod ní otevřený snadno přístupný prostor pro úklid.

Varianty provedení:

- Hloubka posuvné skříňky je 500 mm



Forlab - Spodní skříňě

SKŘÍŇKY S HORIZONTÁLNÍM POSUVEM - A

S1: Typové označení

210.05: Závěsná skříňka s horizontálním posuvem

S2: Materiálové provedení

| hodnota | materiál |
|------------------|--|
| A: Standard | Skříňka je vyrobena z lisovaných laminovaných desek |
| B: Standard plus | Korpus je z lisovaných laminovaných desek, čílka z vysokotlakového laminátu provedení standard |
| C: Premium | Korpus i čílka jsou vyrobeny z plechu s chemicky odolnou povrchovou úpravou |

S3: Šířka skříňky

| hodnota | šířka |
|--------------------|--------|
| 450: šířka skříňky | 450 mm |
| 600: šířka skříňky | 600 mm |

S4: Výška skříňky

| hodnota | výška |
|--------------------|--------|
| 530: Výška skříňky | 530 mm |
| 680: Výška skříňky | 680 mm |

S5: Provedení skříňky

1DL: Skříňka s levými dveřmi
 1DP: Skříňka s pravými dveřmi
 1Z/1DL: Skříňka s jednou zásuvkou a levými dvířky
 1Z/1DP: Skříňka s jednou zásuvkou a pravými dvířky
 3Z: Tři zásuvková skříňka
 4Z: Čtyř zásuvková skříňka

S6 : Zámek - příplatková položka

N: Skříňka bez zámku
 ZC: Centrální zámek pro zásuvkovou skříňku
 ZD: Zámek pro dvířkovou skříňku
 ZJ: Zámek jednoduchý pro vrchní zásuvku skříňky

S7: Úchytka

U1: Standardní úchytka kruhového průřezu, rozteč 128 mm.
 U2: Standardní úchytka oválného průřezu, rozteč 128 mm.
 U3: Standardní úchytka oválného průřezu, rozteč 160 mm.

S8: Kování

KSS: Standard
 KST: S tlumením - příplatková položka

Forlab - Spodní skříň

SKŘÍŇKY S HORIZONTÁLNÍM POSUVEM - A**S9: Barevné provedení**

BH001: Základní barevné provedení pro materiálové provedení skříněk STANDARD PLUS. Celá skříňka je v barvě bílé.

BH002: Základní barevné provedení pro materiálové provedení skříněk STANDARD PLUS. Korpus bílý, čílka šedá.

BH003: Základní barevné provedení pro materiálové provedení skříněk STANDARD PLUS. Korpus bílý, čílka světle modrá.

BH004: Základní barevné provedení pro materiálové provedení skříněk STANDARD PLUS. Korpus bílý, čílka světle zelená.

BL001: Základní barevné provedení pro materiálové provedení skříněk STANDARD a PREMIUM. Celá skříňka je v barvě bílé.

BL002: Základní barevné provedení pro materiálové provedení skříněk STANDARD a PREMIUM. Korpus bílý, čílka šedá.

BL003: Základní barevné provedení pro materiálové provedení skříněk STANDARD a PREMIUM. Korpus bílý, čílka modrá

BL004: Základní barevné provedení pro materiálové provedení skříněk STANDARD a PREMIUM. Korpus bílý, čílka zelená.

BL005: Základní barevné provedení pro materiálové provedení skříněk STANDARD a PREMIUM. Korpus bílý, čílka smetanově žlutá.

Bxxxx: Jiná než základní barva skříněk. Kombinace barev a kódy viz kapitola design.

S10: Atyp - jiné řešení po dohodě s obchodníkem

AT: Atypové řešení - za příplatek

ST: Standardní řešení